

SKEMA

MOBILIO ACCIAIO INOX | 2008

ARMADI PER MEDICINALI E STRUMENTI

Armadi costruiti in lamiera di acciaio verniciata a polveri. Porte a cerniera in *vetro temperato*, conformi alle vigenti leggi, con serratura, battenti su guarnizione in gomma. Piani in lamiera di acciaio inox regolabili su cremagliere. Disponibili in tre diversi modelli.



M011
cm53x36x144h - 0,31m³*
Un'anta in vetro *temperato*

**ANTE IN VETRO TEMPERATO
IN CONFORMITA' ALLE VIGENTI LEGGI**



M015
cm75x38x169h - 0,53m³*
Due ante in vetro *temperato*



M0121
cm75x38x169h - 0,54m³*
Due ante in vetro *temperato* e
due in lamiera

* Il volume e il peso sono riferiti al prodotto imballato

ARMADI PER MEDICINALI E STRUMENTI

Armadi costruiti in lamiera di acciaio verniciata a polveri. Porte a scorrere in *vetro temperato*, conformi alle vigenti leggi ed in lamiera a battente, con serratura. Piani in lamiera di acciaio inox regolabili su cremagliere. Disponibili in due diversi modelli.



M0131
cm80x37x193h - 0,62m³*
Quattro ante scorrevoli
in vetro **temperato**



M0135
cm80x37x193h - 0,65m³*
Due ante scorrevoli
in vetro **temperato** e
due in acciaio a battente

ANTE IN VETRO TEMPERATO IN CONFORMITA' ALLE VIGENTI LEGGI
ARMADI DA PARETE


M0541
cm80x35x45h - 0,12m³*
Due ante in acciaio a battente - 1 ripiano



M0535
cm60x30x60h - 0,17m³*
Due ante scorrevoli in vetro **temperato**
2 ripiani.

* Il volume e il peso sono riferiti al prodotto imballato

CARRELLI DI SERVIZIO PER CORSAIA CON STRUTTURA IN ALLUMINIO

Struttura in tubo di lega leggera. Due piani in bilaminato di spessore 18mm. Montato su ruote di 80mm di diametro.



Senza ringhierine

M0201

cm60x40x80h - 0,04m³ - 11kg*

M0202

cm70x50x80h - 0,05m³ - 17kg*

M0203

cm90x60x80h - 0,07m³ - 23kg*



Con ringhierine

M0221

cm60x40x80h - 0,04m³ - 11kg*

M0222

cm70x50x80h - 0,05m³ - 17kg*

M0223

cm90x60x80h - 0,07m³ - 23kg*



Senza ringhierine.

M0210

cm90x60x80h - 0,05m³ - 20kg*

Completo di portaflaconi, portarifiuti, portacatino e catino Ø 32mm.

CARRELLI PER MEDICAZIONE IN ACCIAIO INOX

Costruiti interamente in acciaio inox 18/10. Maniglia di spinta. Montato su ruote di Ø 80mm.



Due ripiani

M0233

cm60x40x80h - 0,04m³ - 9,5kg*

M0234

cm70x50x80h - 0,05m³ - 11kg*

M0235

cm90x60x80h - 0,05m³ - 15kg*



Tre ripiani

M0243

cm60x40x80h - 0,04m³ - 9,5kg*

M0244

cm70x50x80h - 0,05m³ - 11kg*

M0245

cm90x60x80h - 0,05m³ - 15kg*



TX535

Ø 32mm

Catino in acciaio inox

M0247 *

cm90x60x80h - 0,063m³ - 21kg*

Due ripiani completo di:
portaflaconi, portarifiuti,
portacatino e catino Ø 32mm

* Il volume e il peso sono riferiti al prodotto imballato

CARRELLI IN ACCIAIO INOX 18/10

CARRELLI PER MEDICAZIONE



M0251
 cm70x50x85h 0,26m³ 15kg*
 Completo di **un cassetto**, portacatino e
 catino Ø 32mm. Maniglia di spinta.
 Montato su ruote di Ø 80mm.



M0252
 cm70x50x85h 0,26m³ 17kg*
 Completo di **due cassette**, portacatino e
 catino Ø 32mm. Maniglia di spinta.
 Montato su ruote di Ø 80mm.

TAVOLI SERVITORI DI MAYO



M0275
 0,06m³* **VASSOIO cm70x45x30h**
 Altezza regolabile **manualmente**
 da 90 a 115cm.
 Base in lega leggera a 5 razze
 su ruote Ø 50mm. Telaio e
 vassoio removibile.



M0276
 0,16m³* * **VASSOIO cm70x45x30h**
 Altezza regolabile con **dispositivo**
idraulico da 90 a 125cm.
 Base in lega leggera a 5 razze su
 ruote Ø 50mm. Telaio e vassoio
 removibile.



CARRELLO ANESTESIA

M0280
 cm60x40x110h - 0,48m³*
 Costruito interamente in acciaio inox 18/10.
 Vano a giorno, 6 cassette
 e vano con porta a serratura.
 Montato su ruote di Ø 80mm.

* Il volume è riferito al prodotto imballato

LETTINI DA VISITA MEDICA

Struttura in tubo di acciaio. Schienale regolabile. Imbottitura e copertura in tessuto plastico lavabile **AUTOESTINGUENTE**.



MO314 - Tessuto bianco
 cm180x60x78h - 0,26m³*
 Tubolare in acciaio verniciato
 bianco



MO315B - Tessuto bianco
 cm180x60x78h - 0,26m³*
 Tubolare di acciaio cromato

MO315N - Tessuto nero
 cm180x60x78h - 0,26m³*
 Tubolare di acciaio cromato



MO310B
 Bianco - White
 cm180x75x78h - 0,26m³*
 Tubolare di acciaio cromato
 con doppio tubo

MO310N
 Nero - Black
 cm180x75x78h - 0,26m³*
 Tubolare di acciaio cromato
 con doppio tubo

Letti per fisioterapia struttura in tubo di acciaio cromato con doppio tubo. Imbottitura e copertura in tessuto plastico lavabile. **AUTOESTINGUENTE**.

* Il volume è riferito al prodotto imballato

LETTINI DA VISITA MEDICA CON STRUTTURA IN TUBO DI ACCIAIO CROMATO

Struttura in tubo di acciaio cromato. Schienale e gambale regolabili. Imbottitura e copertura in tessuto plastico lavabile *AUTOESTINGUENTE*.



TUBOLARE TONDO

LETTO A DUE SNODI

M0321B Tessuto bianco
cm180x60x78h - 0,26m³*

M0321N Tessuto nero
cm180x60x78h - 0,26m³*

M0305

Supporto portarotolo universale, non incluso nei letti.



LETTO GINECOLOGICO

M0325B Tessuto bianco
cm180x60x78h - 0,26m³*

M0325N Tessuto nero
cm180x60x78h - 0,26m³*

Completo di aste reggiscosce sagomate e catino in acciaio inox con supporto.

TUBOLARE QUADRO

M0316

cm180x60x78h - 0,26m³*
Letto a uno snodo

M0322

cm180x60x78h - 0,26m³*
Letto da visita a due snodi



48x60cm

M0304

Supporto portarotolo per tubo quadro non compreso nei letti

M0327

cm180x60x78h - 0,26m³*
Letto ginecologico a due snodi completo di reggiscosce sagomati e catino in acciaio inox con supporto.

* Il volume è riferito al prodotto imballato

SGABELLI GIREVOLI - Base in plastica pesante a 5 razze. Elevabili in altezza. Sedile Ø 32cm.



M0471
h48-58cm - 0,26m³*
Sedile in acciaio inox.
Su piedini. (non illustrato).

M0472
h52-62cm
Sedile in acciaio inox.
Su ruote.



M0475
h50-60cm - 0,26m³*
Sedile in imbottito.
Su piedini.

M0476
h54-64cm
Sedile in imbottito.
Su ruote (non illustrato).



M0477
h54-64cm
Sedile in imbottito elevabile
con sistema a gas. Su ruote.

L'elevazione in altezza può subire piccole variazioni senza preavviso.
* Il volume è riferito al prodotto imballato

PORTASACCO - Costruito in tubo di lega leggera montato su ruote di 80mm di diametro, sacco compreso.

M0491
cmØ46x95h - 0,02m³*
Portasacco ad un sacco
removibile



M0492
cmØ46x95h - 0,04m³*
Portasacco a 2 sacchi
removibili



MR510
Sacco di ricambio in tela

* Il volume è riferito al prodotto imballato

PREDELLINI - Smontabili, costruiti in tubo di acciaio cromato. Pedane ricoperte con materiale plastico antiscivolo.

* Il volume e il peso sono riferiti al prodotto imballato



M0481
Alzata 24cm - cm38x45x24h - 0,01m³ - 4kg*
Predellino ad un gradino - Misure gradino 20x38cm



M0482
Altezza 41cm - cm38x50x41h - 0,03m³ - 6,5kg*
Predellino a 2 gradini - Alzata gradino intermedio 17cm
Misure gradino 20x38cm

PORTARIFIUTI PER AMBULATORIO

A pedale con secchio portarifiuti interno in materiale plastico estraibile. Coperchio removibile per una facile pulizia.



M0627

14l - Ø25x38,5cm
0,03m³ - 3kg*
Portarifiuti a pedale
in acciaio verniciato a polveri



M0628

14l - Ø25x38,5cm
0,03m³ - 3kg*
Portarifiuti a pedale
in acciaio inox



M0630

20l - Ø29x49cm
Portarifiuti a pedale
in acciaio inox

NEGATIVOSCOPI DA PARETE AMBULATORIALI

Costruiti in lamiera di acciaio verniciata. Diffusore monocromatico bianco. Illuminazione omogenea a luce fredda fluorescente. Dispositivo reggipellicole in acciaio.



M0631

cm40x43h14p - 0,07m³ - 6,5kg*

M0632

cm80x43h14p - 0,12m³ - 11kg*

M0634

cm120x43h14p - 0,18m³

M0635

cm160x43h14p - 0,23m³ - 17kg*

M0638

cm120x43h14p - 0,18m³*

Verticale (non illustrato)

M0641

cm40x43h14p - 0,26m³ - 20kg*

Con variatore di luce

M0642

cm80x43h14p - 0,12m³*

Con variatore di luce

M0644

cm120x43h14p - 0,18m³*

Con variatore di luce

* Il volume e il peso sono riferiti al prodotto imballato

SCRIVANIE

Scrivanie con telaio in tubo di acciaio cromato con ripiano in truciolare bilaminato. Con cassetti. cm120x70x80h - 0,72m³*



**SOLO SCRIVANIA IN TUBO CROMATO
M0523**

**SOLO SCRIVANIA IN TUBO VERNICIATO
M0524**

**SOLO CASSETTIERA A 2 CASSETTI
M0527**

**SOLO CASSETTIERA A 3 CASSETTI
M0528**



* Il volume è riferito al prodotto imballato

PORTACATINI

Telaio realizzato in tubo di lega leggera, base in plastica su ruote Ø 50mm. Altezza 80cm. 2 versioni.



M0621
Portacatino singolo completo di
catino Ø 32cm

M0622
Portacatino doppio completo di
catini Ø 32cm

TX535
Catino in acciaio inox18/10 stampa-
to. Ø 32cm. Capienza 3 litri

PARAVENTI - Telaio in tubo di acciaio cromato, tendine in plastica lavabile, *AUTOESTINGUENTE*. Su ruote Ø 50mm.



MO411 - Tre ante
cm150x50x170h
0,09m³ - 11kg*



MO415 - Quattro ante
cm200x50x170h
0,16m³ - 14kg*

MR580
cm60x117h
Tendina ignifuga
Ricambio per paravento

PIANTANE PER IPODERMOCLISI

Costruite in tubo di alluminio anodizzato, a due o quattro ganci. Base in plastica pesante a 5 razze su ruote o su piedini. Regolabili in altezza da 160cm a 220cm.



MO431
Su piedini neri
MO432
Su ruote nere
MO433
4 ganci in plastica
su ruote nere

Colorate:
MO434B
Con ruote e ganci
blu
MO434G
Con ruote e ganci
gialli
MO434R
Con ruote e ganci
rossi
MO434V
Con ruote e ganci
verdi

PORTA FLACONE PER ASTA DA FLEBO



MO440
In alluminio (non illustrato)
MO441
In plastica

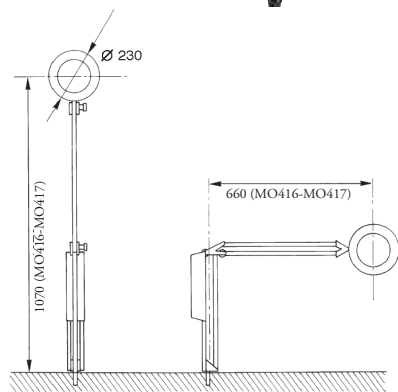
PORTATA MAX 10 KG A PIANTANA, 0,5 KG A GANCIO.

* Il volume e il peso sono riferiti al prodotto imballato

LAMPADINE CON LENTE BICONVESSA E LAMPADINA FLUORESCENTE



Colore
CROMATO



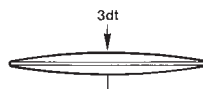
Dimensioni d'ingombro (mm)

MO416

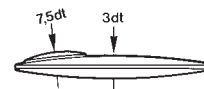
Lampada a lente circolare 3dt, braccio corto, senza stativo. Proiettore con lente d'ingrandimento biconvessa in vetro ottico completo di lampadina fluorescente da 22W, protetta da uno schermo frangiluce. Con alimentatore elettronico 24V, cavo d'alimentazione e spina.

MO417

Lampada a lente bifocale 3+7,5dt, braccio corto, senza stativo. Proiettore con lente d'ingrandimento biconvessa in vetro ottico completo di lampadina fluorescente da 22W, protetta da uno schermo frangiluce. Con alimentatore elettronico 24V, cavo d'alimentazione e spina.



• Lente d'ingrandimento biconvessa in vetro ottico



• Lente d'ingrandimento biconvessa in vetro ottico e lente bifocale



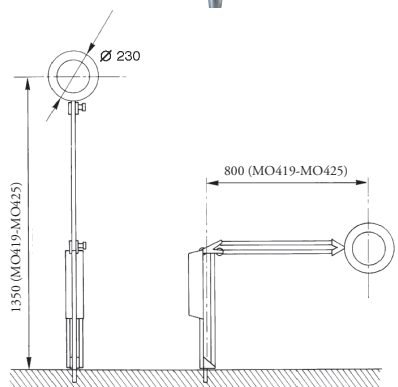
Classe I
• Parti conduttrici collegate con il conduttore di terra



• Apparecchio idoneo al montaggio su superfici normalmente infiammabili



Colore
BIANCO



Dimensioni d'ingombro (mm)

MO419

Lampada a lente circolare 3dt, braccio lungo, senza stativo. Proiettore con lente d'ingrandimento biconvessa in vetro ottico completo di lampadina fluorescente da 22W, protetta da uno schermo frangiluce. Con alimentatore elettronico 24V, cavo d'alimentazione e spina.

MO425

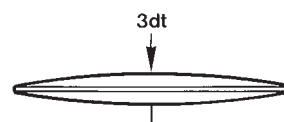
Lampada a lente bifocale 3+7,5dt braccio lungo, senza stativo. Proiettore con lente d'ingrandimento biconvessa in vetro ottico completo di lampadina fluorescente da 22W, protetta da uno schermo frangiluce. Con alimentatore elettronico 24V, cavo d'alimentazione e spina.



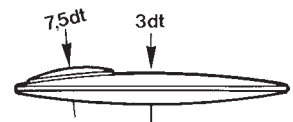
Classe I
• Parti conduttrici collegate con il conduttore di terra



• Apparecchio idoneo al montaggio su superfici normalmente infiammabili



• Lente d'ingrandimento biconvessa in vetro ottico



• Lente d'ingrandimento biconvessa in vetro ottico e lente bifocale

LAMPADE ALOGENE



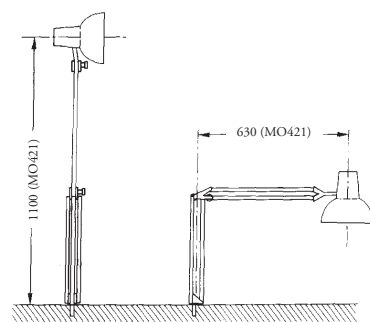
Colore
BIANCO

MO421
mm1100h

Portalamпада per lampada alogena dicroica **senza stativo**. Interruttore a bilancere. Proiettore a doppia camera di raffreddamento.

MO550
(non illustrata)

Lampada dicroica 12V 50W di ricambio per MO421



• Apparecchio idoneo al montaggio su superfici normalmente infiammabili



2X1
• Doppio isolamento. Non necessita del collegamento con il conduttore di terra.



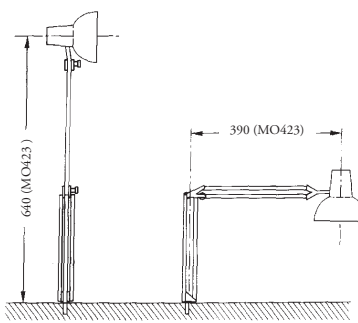
Colore
BIANCO

MO423
mm640h

Portalamпада per lampada alogena dicroica **con base per tavolo**. Interruttore a bilancere. Proiettore a doppia camera di raffreddamento.

MO550
(non illustrata)

Lampada dicroica 12V 50W di ricambio per MO423



• Apparecchio idoneo al montaggio su superfici normalmente infiammabili



2X1
• Doppio isolamento. Non necessita del collegamento con il conduttore di terra.

LAMPADA A LUCE SEMPLICE



MO420BN
BIANCA

MO420B
BLU

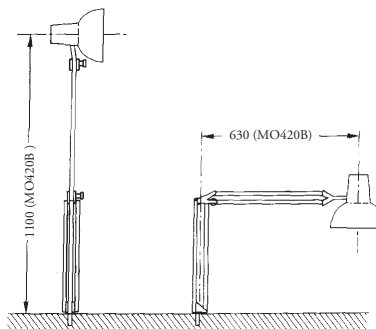
Lampada a luce semplice **senza stativo**. Portalampada E27 in porcellana. Interruttore a bilancere. Con cavo d'alimentazione e spina.



Colore
BIANCO



BLU



Lampade ad incandescenza escluse



• Apparecchio idoneo al montaggio su superfici normalmente infiammabili

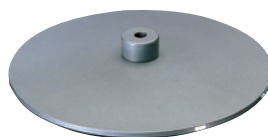


• Parti conduttrici collegate con il conduttore di terra

ACCESSORI PER LAMPADE



MO4320
Attacco a muro per lampade



MO4330
Base da tavolo, diametro 250mm



MO4310
Morsetto in alluminio da tavolo per lampade



MO429
Stativo fisso con asta diametro 25mm su ruote. **Non adatto alle lampade con lente con braccio lungo.**
H= 86mm



MO430
Stativo con asta a canocchiale bilanciata con molla su ruote. **Base pesante.**
H= 85 ÷ 150mm

LETTO PIEGHEVOLE IN ACCIAIO

Ad uno snodo, pieghevole a valigia. Telaio in tubolare quadro verniciato. Testata rialzabile con sistema autobloccante. Rivestimento in Sky lavabile autoestinguente. **COMPLETO DI BORSA PER IL TRASPORTO.**

MO396N Colore Nero

Peso: 15,5kg*

Dimensione aperto: cm170x61x72h

Dimensione chiuso: cm13x86x61h

Peso max paziente: 120kg (Paziente immobile)



MO398

Borsa per il trasporto

* Il peso è riferito al prodotto imballato



MO396B
Colore Blu



MO396BN
Colore Bianco

LETTI PIEGHEVOLI IN LEGNO

Letto pieghevole a valigia a 2 sezioni di colore blu. Piani in multistrato con traverse di rinforzo. Gambe in noce Baja più tiranti in acciaio. Imbottitura in gommapiuma di densità D 25. Rivestimento in sky lavabile e **AUTOESTINGUENTE**. A richiesta foro facciale, colori e dimensioni diverse.



M0730
cm182x56x75h - 14kg*
Peso max paziente: 120kg

* Il peso è riferito al prodotto imballato



Letto pieghevole a valigia a 2 sezioni di colore nero. Testata regolabile. Piano in multistrato con traverse di rinforzo. Gambe in noce Baja. Imbottitura in gommapiuma di densità D 25. Rivestimento in sky lavabile e **AUTOESTINGUENTE**. A richiesta foro facciale e dimensioni diverse.



M0735
cm182x56x75h - 14kg*
Peso max paziente: 120kg

* Il peso è riferito al prodotto imballato



LETTI PIEGHEVOLI IN LEGNO

Letto pieghevole a valigia a 2 sezioni di colore verde acqua. Piani in multistrato con traverse di rinforzo. Imbottitura in gommapiuma di densità D 25. Rivestimento in sky lavabile e **AUTOESTINGUENTE**. Altezza variabile da un minimo di 60cm ad un massimo di 80cm. Gambe in noce Baja più tiranti in acciaio. A richiesta foro facciale.

M0740

cm 182x60x80h - 15kg*

cm91x60x20h chiuso

* Il peso è riferito al prodotto imballato



ESCLUSIVA MORETTI

Letto pieghevole a valigia a 2 sezioni di colore nero. **Testata regolabile**. Piani in multistrato con traverse di rinforzo. Imbottitura in gommapiuma di densità D 25. Rivestimento in sky lavabile e **AUTOESTINGUENTE**. Altezza variabile da un minimo di 60cm ad un massimo di 80cm. Gambe in noce Baja più tiranti in acciaio. A richiesta foro facciale.

M0741

cm 182x60x80h - 15kg*

cm91x60x20h chiuso

* Il peso è riferito al prodotto imballato



LETTI IN LEGNO

Letto di colore verde per **fisioterapia, massaggi, visita medica**. Struttura in noce Baja. Testata ad inclinazione regolabile. Imbottitura in gommapiuma ad alta densità D25. Rivestimento in sky lavabile ed **AUTOESTINGUENTE**. A richiesta dimensioni variabili in altezza e in larghezza e/o foro facciale.

**M0710**

cm189x75x78h 35kg*

* Il peso è riferito al prodotto imballato

Portarotolo non compreso

PORTAROTOLO IN LEGNO

M0728

Struttura in noce Baja.
A richiesta dimensioni variabili.
Per tutti i letti in legno.



Letto in legno per **fisioterapia, massaggi, visita medica**. Struttura in legno massello noce Baja, testata regolabile con meccanismo automatico in metallo. Piano porta oggetti in conglomerato. Rivestimento sky lavabile **AUTOESTINGUENTE**. Imbottitura in gommapiuma di densità D 25. A richiesta foro facciale, colore e dimensioni variabili in altezza ed in larghezza.

**M0726**

cm 189x62x76h - 36kg*

* Il peso è riferito al prodotto imballato

ESCLUSIVA MORETTI

Portarotolo e piano porta oggetti
in dotazione

LETTI IN LEGNO

Letto di colore panna per **cardiologia e visita medica**. Struttura in noce Baja. Testata ad inclinazione regolabile. Imbottitura in gommapiuma ad alta densità D25. Rivestimento in sky lavabile **AUTOESTINGUENTE**. A richiesta foro facciale e dimensioni variabili in altezza ed in larghezza.



M0715
cm189x75x75h 35kg*
Peso max paziente: 150kg

* Il peso è riferito al prodotto imballato

Portarotolo non compreso

Letto di colore nero per **fisioterapia e massaggi a tre sezioni**. Struttura in noce Baja. Testata a regolazione regolabile. Imbottitura in gommapiuma ad alta densità D25. Rivestimento in sky lavabile ed **AUTOESTINGUENTE**. A richiesta foro facciale e dimensioni variabili in altezza ed in larghezza.



M0720
cm189x75x75h 35kg*
Peso max paziente: 150kg

* Il peso è riferito al prodotto imballato

Portarotolo non compreso

SUPPLEMENTI PER LETTI IN LEGNO

M0791
Foro facciale letto

M0793
Modifica misure letto

M0798
Piano aggiuntivo per letto

M0799
Supplemento colore diverso per letto.

VETRINE PER AMBULATORIO



AD UN' ANTA IN LEGNO

M0751

cm55x34x156h

Struttura in noce Baja.

Tre ripiani interni in vetro, regolabili.

Vetri temperati conformi alle vigenti leggi.

A DUE ANTE IN LEGNO

M0752

cm80x38x176h

Struttura in noce Baja.

Tre ripiani interni in vetro, regolabili. Smontabile.

Vetri temperati conformi alle vigenti leggi.



A QUATTRO ANTE IN LEGNO

M0754

cm80x38x176h

Struttura in noce Baja. Due ripiani interni in vetro regolabili nella parte superiore, uno nella parte inferiore.

Vetri temperati conformi alle vigenti leggi.

PARAVENTI IN LEGNO



M0765
cm192x170h
Struttura in noce Baja. Pannelli in cotone sanforizzato. Possibilità di misure diverse e di aggiungere ulteriori ante. Ogni anta misura cm64x170h.



M0760
cm162x170h
Struttura in noce Baja. Pannelli in MDF. Possibilità di misure e colori diversi nonché di aggiungere ulteriori ante. Ogni anta misura cm54x170h.

M0796
Anta aggiuntiva con pannello in cotone per M0765

M0797
Anta aggiuntiva con pannello in MDF per M0760

SCRIVANIE IN LEGNO



M0770
cm120x70x78h
In noce Baja. Piano con inserto in legno. Due cassetti.

M0774
cm160x80x78h
In noce Baja. Piano con inserto in legno. Quattro cassetti. (non illustrato)

PREDELLINI IN LEGNO



M0781
cm27x40x25h
Un gradino, telaio in noce Baja. Piano antisdrucchiolo.



M0782
cm40x48x36h
Due gradini, telaio in noce Baja. Piano antisdrucchiolo.

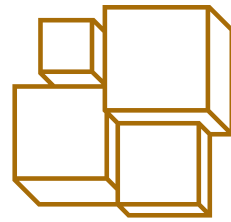
CARRELLO IN LEGNO



M0777
cm60x40x78h
Carrello a due piani. Struttura in noce. A richiesta 3 piani e cassetto.

M0792
Piano aggiuntivo carrello

M0794
Cassetto aggiuntivo carrello



SKEMAINOX

ACCIAIO INOX | 2008

CESTELLI IN ACCIAIO INOX

Per la sterilizzazione in autoclave e in stufa a secco con fasce scorrevoli. Costruito interamente in acciaio inox 18/10. Coperchio e fondo stampati.



TX001	mm125x80h	TX016	mm240x145h	TX031	mm340x165h
TX002	mm125x100h	TX017	mm240x165h	TX032	mm340x190h
TX003	mm125x125h	TX018	mm240x190h	TX033	mm340x240h
TX004	mm150x80h	TX019	mm240x240h	TX034	mm340x290h
TX005	mm150x100h	TX020	mm240x290h	TX035	mm340x340h
TX006	mm150x130h	TX021	mm240x340h	TX036	mm340x390h
TX007	mm150x150h	TX022	mm240x390h	TX037	mm390x140h
TX008	mm150x190h	TX023	mm290x145h	TX038	mm390x165h
TX009	mm190x125h	TX024	mm290x165h	TX039	mm390x190h
TX010	mm190x145h	TX025	mm290x190h	TX040	mm390x240h
TX011	mm190x165h	TX026	mm290x240h	TX041	mm390x290h
TX012	mm190x190h	TX027	mm290x290h	TX042	mm390x340h
TX013	mm190x240h	TX028	mm290x340h	TX043	mm390x390h
TX014	mm190x290h	TX029	mm290x390h		
TX015	mm240x120h	TX030	mm340x145h		

CESTELLI IN ACCIAIO INOX "FILTER"

Per la sterilizzazione in autoclave e in stufa a secco. Costruito interamente in acciaio inox 18/10. Coperchio e fondo perforati e con filtri intercambiabili.



TX051	mm125x80h	TX065	mm240x190h	TX078	mm340x165h
TX052	mm125x100h	TX066	mm240x240h	TX079	mm340x190h
TX053	mm125x125h	TX067	mm240x290h	TX080	mm340x240h
TX055	mm150x100h	TX068	mm240x340h	TX081	mm340x290h
TX056	mm150x130h	TX069	mm240x390h	TX082	mm340x340h
TX057	mm150x150h	TX070	mm290x145h	TX083	mm340x390h
TX058	mm150x190h	TX071	mm290x165h	TX084	mm390x140h
TX059	mm190x145h	TX072	mm290x190h	TX085	mm390x165h
TX060	mm190x165h	TX073	mm290x240h	TX086	mm390x190h
TX061	mm190x190h	TX074	mm290x290h	TX087	mm390x240h
TX062	mm190x240h	TX075	mm290x340h	TX088	mm390x290h
TX063	mm240x145h	TX076	mm290x390h	TX089	mm390x340h
TX064	mm240x165h	TX077	mm340x145h	TX090	mm390x390h

FILTRI DI RICAMBIO PER CESTELLI "FILTER"

	Ø Cestello	Ø Filtro
TXR251	12,5/15cm	8cm
TXR252	19cm	10,5cm
TXR253	24cm	14cm
TXR254	29cm	17cm
TXR255	34cm	21,5cm
TXR256	39cm	21,5cm

CONTENITORI PER LA STERILIZZAZIONE STANDARDIZZATI

Realizzati in alluminio anodizzato. Dotati di filtro/i intercambiabile. Coperchio con guarnizione al silicone. Il coperchio è disponibile nei colori alluminio, giallo, rosso e blu.



A 1 FILTRO

TX091/A1	cm58x27x26h	Alluminio
TX091/B1	cm58x27x26h	Blu
TX091/G1	cm58x27x26h	Giallo
TX091/R1	cm58x27x26h	Rosso
TX092/A1	cm58x27x19,5h	Alluminio
TX093/A1	cm58x27x15,5h	Alluminio
TX093/B1	cm58x27x15,5h	Blu
TX093/G1	cm58x27x15,5h	Giallo
TX093/R1	cm58x27x15,5h	Rosso
TX094/A1	cm58x27x11h	Alluminio

TX095/A1	cm30x27x26h	Alluminio
TX095/B1	cm30x27x26h	Blu
TX095/G1	cm30x27x26h	Giallo
TX095/R1	cm30x27x26h	Rosso
TX096/A1	cm30x27x19,5h	Alluminio
TX097/A1	cm30x27x15,5h	Alluminio
TX097/B1	cm30x27x15,5h	Blu
TX097/G1	cm30x27x15,5h	Giallo
TX097/R1	cm30x27x15,5h	Rosso
TX098/A1	cm30x27x11h	Alluminio

A 2 FILTRI

TX091/A2	cm58x27x26h	Alluminio
TX091/B2	cm58x27x26h	Blu
TX091/G2	cm58x27x26h	Giallo
TX091/R2	cm58x27x26h	Rosso
TX093/A2	cm58x27x15,5h	Alluminio
TX093/B2	cm58x27x15,5h	Blu
TX093/G2	cm58x27x15,5h	Giallo
TX093/R2	cm58x27x15,5h	Rosso
TX095/A2	cm30x27x26h	Alluminio

TX095/B2	cm30x27x26h	Blu
TX095/G2	cm30x27x26h	Giallo
TX095/R2	cm30x27x26h	Rosso
TX097/A2	cm30x27x15,5h	Alluminio
TX097/B2	cm30x27x15,5h	Blu
TX097/G2	cm30x27x15,5h	Giallo
TX097/R2	cm30x27x15,5h	Rosso
TX098/A2	cm30x27x11h	Alluminio

ACCESSORI E RICAMBI PER CONTENITORI STANDARDIZZATI

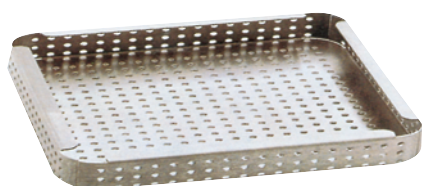
PROTEZIONE PER COPERCHIO CONTAINER Realizzati in alluminio anodizzato. Da inserire nei contenitori in alluminio.



TX098.330
30x27cm

TX098.630
58x27cm

CESTELLI IN ALLUMINIO FORATO Realizzati in alluminio anodizzato. Da inserire nei contenitori in alluminio.



TX103 mm520x240x40h
TX104 mm520x240x80h



TX105 mm240x240x80h
TX106 mm240x240x40h

CESTELLI INOX A RETE PER CONTENITORI



TX099 mm520x240x40h
TX100 mm520x240x80h
TX101 mm240x240x40h
TX102 mm240x240x80h

ACCESSORI PER CONTENITORI



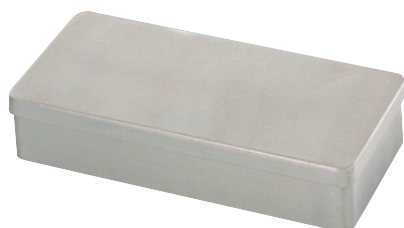
TXR242
cm19x16h
Filtro in tessuto singolo



TXR278
Sigilli -500 pz

SCATOLE LISCE CON COPERCHIO PER STERILIZZAZIONE STRUMENTI

Per conservare e sterilizzare strumenti in stufe a secco.



Realizzate in alluminio anodizzato.

TX110	mm250x100x50h
TX111	mm250x100x70h
TX112	mm250x150x60h
TX113	mm300x150x70h
TX114	mm340x200x80h
TX115	mm350x150x70h
TX116	mm400x200x90h
TX117	mm400x300x100h
TX118	mm420x200x80h
TX119	mm610x180x80h



Realizzate in acciaio inox 18/10.

TX181	mm180x80x40h
TX182	mm200x100x60h
TX183	mm220x120x60h
TX184	mm250x120x60h
TX185	mm300x125x60h
TX186	mm320x150x60h
TX187	mm400x160x75h
TX188	mm500x200x120h

BOLLITORI E BACINELLE PORTAFERRI

Costruiti in acciaio inox 18/10 completamente stampato senza saldature.



CON COPERCHIO

TX127C	210x110x50mm	Completo
TX127S	210x110x50mm	Senza bacinella
TX128C	240x160x50mm	Completo
TX128S	240x160x50mm	Senza bacinella
TX129C	300x180x65mm	Completo
TX129S	300x180x65mm	Senza bacinella
TX130C	360x210x70mm	Completo
TX130S	360x210x70mm	Senza bacinella
TX131C	400x230x80mm	Completo
TX131S	400x230x80mm	Senza bacinella



TX135	21x11x5cm
TX136	24x16x5cm
TX137	30x18x6,5cm
TX138	36x21x7cm
TX139	40x23x8cm

SCATOLE PER STERILIZZAZIONE GUANTI

Realizzate in acciaio inox 18/10 completamente stampato senza saldature. Fasce scorrevoli, coperchio con cerniera.

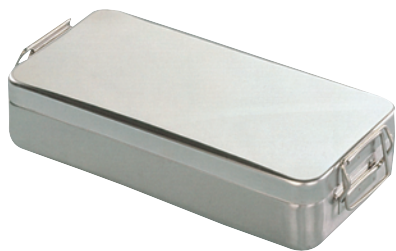


CON COPERCHIO

TX120	cm30x15x6h
TX121	cm30x15x9h

BOLLITORI A FIAMMA VIVA

Costruiti in acciaio inox 18/10. Corpo, coperchio e bacinella interna stampati senza saldature. Ganci per il sollevamento della bacinella interna.



TX168	mm180x 80x40h
TX169	mm200x100x60h
TX170	mm220x120x60h
TX171	mm250x120x60h
TX172	mm300x125x60h
TX173	mm320x150x60h
TX174	mm400x160x75h
TX175	mm500x200x120h



CON SUPPORTI

TX191	mm180x80x40h
TX192	mm200x100x60h
TX193	mm220x120x60h
TX194	mm250x120x60h
TX195	mm300x120x60h
TX196	mm320x150x60h
TX197	mm400x160x75h
TX198	mm500x200x120h

CAPSULE FONDO PIANO CON BECCO



TX252	Ø 40 mm	20ml
TX253	Ø 60 mm	50ml
TX254	Ø 80 mm	120ml
TX255	Ø 100 mm	300ml
TX256	Ø 120 mm	480ml
TX257	Ø 150 mm	600ml

VASETTI PORTACOTONE CON COPERCHIO



TX288	mm102x66h	0,5l
TX289	mm103x128h	1l
TX290	mm127x162h	2l

VASSOI E BACINELLE RETTANGOLARI STAMPATE SENZA SALDATURE



TX271	mm150x200x25h
TX272	mm180x260x30h
TX273	mm220x300x30h
TX274	mm250x350x40h



TX262	mm220x170x50h
TX263	mm280x200x50h
TX264	mm320x240x50h
TX265	mm370x270x50h

BACINELLE RENIFORMI

Costruite in acciaio inox 18/10 stampato. Con bordo e fondo piano.



TX281	20cm	300ml
TX282	25cm	500ml
TX283	28cm	800ml

ASTUCCI PORTASIRINGHE

Costruiti in acciaio inox 18/10. Corpo, coperchio e supporto interno stampati.



TX277	3cc	mm105x25x28h
TX278	5cc	mm120x40x33h
TX279	10cc	mm145x41x36h
TX280	20cc	mm160x44x36h

PORTASTRUMENTI

Costruiti in acciaio inox 18/10 stampato.



TX285	Per termometri 33x80mm
TX286/11	Per strumenti 55x110mm
TX286/14	Per strumenti 55x140mm
TX286/17	Per strumenti 55x170mm
TX286/18	Per strumenti 55x180mm

LAMPADE AD ALCOOL

Stampate in acciaio inox 18/10, senza saldature.



TX322	100cc Tappo volante
TX324	100cc Tappo a vite in ottone cromato

FORNELLI AD ALCOOL (SOLO BASE)

Costruiti in acciaio inox 18/10.



TX201	2 fiamme
TX202	3 fiamme

SPUTACCHIERE

Stampate in acciaio inox 18/10. Senza saldature.



TX326	Chiusa Ø 80x65mm
TX327	Finestrata Ø 70x80mm

PADELLA PER AMMALATI ACCIAIO INOX 18/10



TX333
Corpo stampato.
Manico in tubo.

PADELLE PER AMMALATI ROTONDE ACCIAIO INOX 18/10



SENZA COPERCHIO
TX335
Corpo stampato.
Manico per presa.



CON COPERCHIO
TX334
Corpo stampato.
Manico per presa.

PAPPAGALLI ACCIAIO INOX 18/10



PER UOMO
TX338
Corpo stampato.
Maniglia per presa.



PER DONNA
TX339
Corpo stampato.
Maniglia per presa.

CATINO CON CORPO STAMPATO SENZA SALDATURE ACCIAIO INOX 18/10



TX535 Ø 32cm